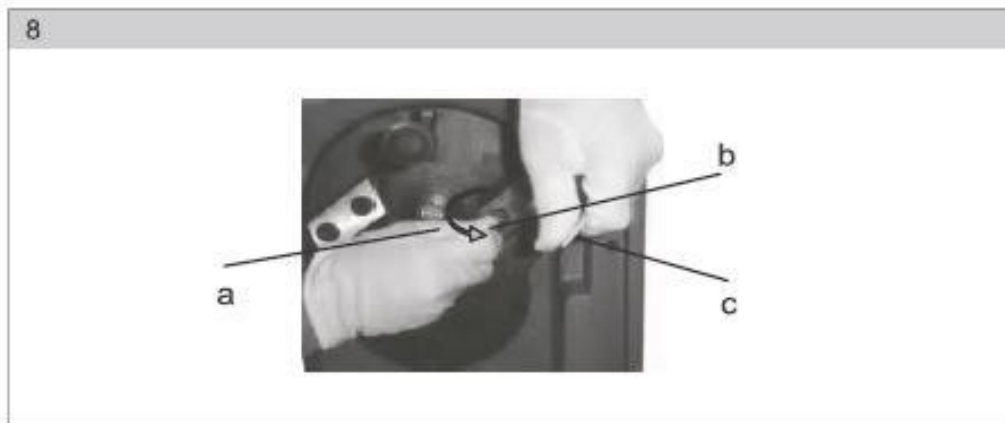
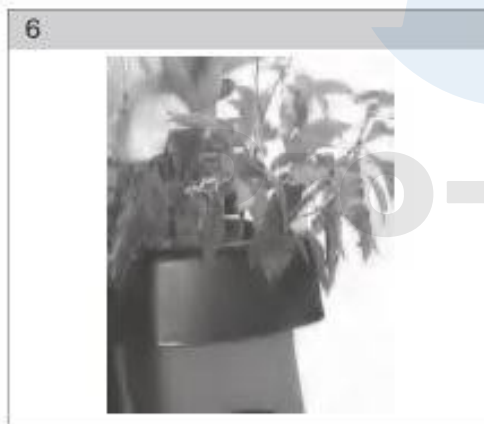
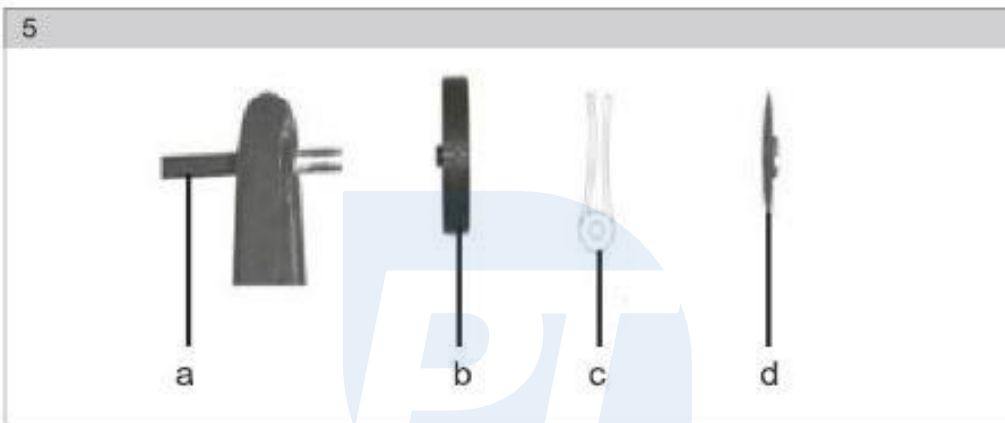
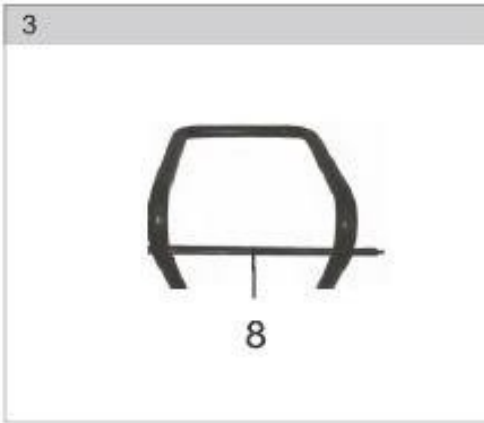


## Elektromos kerti aprítógép 2550W



Használati  
utasítás





## I. ÁLTALÁNOS BIZTONSÁGI SZABÁLYOK

### Fontos biztonsági figyelmeztetések

- \* A terméket óvatosan kell kicsomagolni, ügyelve arra, hogy a termék minden részét kivegye a csomagolásból.
- \* A terméket száraz helyen, gyermekek elől elzárva kell tárolni.
- \* Olvassa el az összes megjegyzést és utasítást. A megjegyzések és utasítások figyelmen kívül hagyása sérülést, tüzet és/vagy súlyos sérülést okozhat.

### Csomagolás

Az árut olyan csomagolásba csomagolják, amely megvédi őket a szállítás során keletkező sérülésektől. A csomagolás újrahasznosítható anyag, és újrahasznosítandó.

### Felhasználói kézikönyv

A berendezés használata előtt olvassa el az alábbi biztonsági előírásokat és használati utasításokat. Ismerkedjen meg a kezelőszervekkel és a berendezés megfelelő használatával. Őrizze meg ezeket az utasításokat a későbbi használatra. A jótállási időszak alatt ajánlott megőrizni az eredeti csomagolást a csomagolóanyagokkal, a vásárlási bizonylattal és a jótállási kártyával együtt. A csomagolás megőrzése megkönnyíti a berendezés esetleges későbbi szállítását (kiszereles, javításra való elküldés).

**Megjegyzés:** Ha átadja a készüléket más felhasználóknak, feltétlenül adja át a használati útmutatót is. A kézikönyvben szereplő ajánlások betartása biztosítja a berendezés megfelelő használatát. A használati útmutató a karbantartásra és javításra vonatkozó utasításokat is tartalmaz.

**A gyártó nem vállal felelősséget a jelen használati utasítás be nem tartásából eredő balesetekért vagy károkért.**

## 2. MAGYARÁZÓ MEGJEGYZÉSEK A GÉPEN LÉVŐ SZIMBÓLUMOKHOZ



**FIGYELEM:** Kérjük, olvassa el figyelmesen az utasításokat, és ismerje meg a szerszám kezelőszerveit és működési elveit.



**FIGYELMEZTETÉS:** Tartsa a kezét, lábát, haját és ruházatát biztonságos távolságban a mozgó részekről.



A zúzott anyag kilökődésének lehetséges kockázata miatt biztosítani kell, hogy a közelben állók ne közelítsék meg a berendezést.



Ne közelítse meg az anyag be- vagy kilépési pontját! A pengék a gép kikapcsolása után legfeljebb 5 másodpercig forognak.



**MEGJEGYZÉS:** Ha a kábel megsérült, ne indítsa el a gépet, amíg a kábelt meg nem javítják. Azonnal húzza ki a dugót a hálózathoz, még akkor is, ha a gép nem működik, vagy éppen dolgoznak rajta (alkatrészcsere, javítás, beállítás, tisztítás).



**MEGJEGYZÉS:** Mindig viseljen hallásvédőt, védőszemüveget és kesztyűt.



**MEGJEGYZÉS:** Ne használja az aprítógépet nedves helyen és esős időben, védeni kell a víztől.



Zajsztint

Ezt a berendezést bevizsgálták, és megfelel az EN 13683:2003 szabvány követelményeinek.

### 3. A GÉP LEÍRÁSA ÉS SZÁLLÍTÁSI TERJEDELEM

#### A gép leírása (1., 2., 6. ábra)

- 1 - Fedél fogantyúval
- 2 - Motorburkolat
- 3 - Kerék borítással
- 4 - Bázis
- 5 - A töltés megnyitása
- 6 - Egy mormota teste
- 7 - Csúszda
- 8 - Darázs
- 9 - Késlemezfedél rögzítő csavar
- 10 - Főkapcsoló
- 11 - Biztonsági funkció (biztosíték)

**Megjegyzés:** A fenti specifikáció a gép MAXIMÁLIS KAPACITÁSÁT jellemzi. Az ágak maximális vastagsága, amelyet ez az aprítógép képes befogadni, itt nincs megadva, mivel ez a fa keménységétől függ.

### 4. A MUNKAVÉDELLEM ALAPELVEI

#### Tanulságok

Kérjük, hogy a berendezés üzemeltetése előtt figyelmesen olvassa el a kezelési útmutatót.

#### Felkészülés a munkára

- \* Ne engedje, hogy ezt a berendezést gyermekek használják.
- \* Ne használja a gépet a közelben tartózkodók közelében.
- \* Ne használja a tápkábelt, ha az sérült. Ha a tápkábel a készülékkel való munka közben megsérül, ne nyúljon hozzá, amíg a készüléket ki nem kapcsolja. A sérült feszültség alatt álló vezeték okozhat súlyos baleset.

- \* A gépen végzett munka során mindig viseljen védőszemüveget.
- \* Nem használunk lazán lógó szalagokkal vagy pántokkal ellátott ruhákat.
- \* A berendezéseket csak nyitott területen szabad használni (pl. egy biztonságos távolságok a faltól, stb. tárgytól). Kemény és sík felületen dolgozzon.
- \* A gép nem használható burkolt felületen vagy kavicsos, mivel a zúzott anyag kilökődése balesetet okozhat.
- \* A gép beindítása előtt ellenőrizze, hogy minden csavar, bilincs, anya és egyéb rögzítőelem biztonságosan rögzítve van-e, és hogy a biztonsági alkatrészek, például a védőburkolatok és sapkák a helyükön vannak-e.

### **Munkahelyek**

- \* A gép beindítása előtt ellenőrizze, hogy a szívókamra üres-e.
- \* Tartsa az arcát és a testét biztonságos távolságban a szívócsőtől.
- \* Ne közelítse meg a töltőkamrát, a kifolyócsatornát vagy a gép bármely más mozgó részét testrészekkel vagy ruházatával.
- \* Nem sírunk. A tartály feltöltésekor soha ne álljon a gép aljának szintje fölé.
- \* A berendezés használata során mindig tartson biztonságos távolságot a behelyezési vagy kiürítési ponttól.
- \* Munka közben ügyeljen arra, hogy az aprítógépbe ne kerüljenek idegen tárgyak, például kő, üveg, fém stb.
- \* Ha a vágóelem idegen tárgyhoz ütközik, ha a gép szokatlan zajt vagy rezgést kezd kiadni; kapcsolja ki az áramot és állítsa le a gépet.

A következőket tesszük:

- ellenőrizze és rögzítse a kicsavart elemeket.
- a sérült alkatrészeket kijavítják vagy a megfelelő paraméterekkel rendelkező új alkatrészekre cserélik.
- \* Ne hagyja, hogy a morzsolt anyag felhalmozódjon a lerakási zónában; ennek elmulasztása az anyag hátrafelé történő kidobását eredményezheti.
- \* Ha a gép eltömődött, a törmelék eltávolítása előtt kapcsolja ki a meghajtást. Ne hagyja, hogy a darabok zúzott anyag került a hajtóműbe, és maradandó károsodást vagy gyulladást okozott. ennek a gyülekezetenek.
- \* Tartsa az összes burkolatot és házelemet jó állapotban és a kijelölt helyen.
- \* A berendezés nem mozgatható a hajtás működése közben.

\* Kapcsolja ki a meghajtót, és válassza le a készüléket a hálózatról, amikor elhagyja azt.





- \* Bekapcsolt állapotban ne döntse meg az aprítógépet.
- \* Tartsa a hosszabbító kábelt a csiszolószerkezet elérhetőségétől távol. Megsérülhet, és áramütés következhet be.

## 5. KARBANTARTÁS ÉS TÁROLÁS

- \* Ha szervizelést, tárolást vagy bármely alkatrész cseréjét tervezzük, kapcsoljuk ki a meghajtást, húzzuk le a készüléket a hálózatról és ellenőrizzük, hogy minden mozgó alkatrész megállt-e. A munka megkezdése előtt várjuk meg, amíg az elektromos szerszám lehűl.
- \* A gépet tárolás előtt le kell hűteni.
- \* A gép fékmechanizmusának karbantartásakor ne feledje, hogy bár a puffer a biztonsági kapcsolóval együtt működik, a mechanizmus kézzel is elindítható.
- \* A motorszellőzőket tisztán kell tartani - a zúzott anyagtól eltekintve ez a következőket foglalja magában  
más szennyező anyagok felhalmozódása - így kiküszöbölve a tűzveszélyt.
- \* Ha hosszabbító kábelt használnak a készülék hálózathoz való csatlakoztatásához, az nem lehet vékonyabb, mint a készüléket tápláló kábel.
- \* Rendszeresen ellenőrizze a tápkábel és a hosszabbító (ha használ) állapotát, hogy nincs-e rajta sérülés vagy kopás jele. Ha ez bekövetkezik, a készüléket nem használhatja tovább.
- \* Soha ne zárja be a biztonsági kapcsolót.

## 6. BIZTONSÁGI ÓVINTÉZKEDÉSEK ÉS AJÁNLÁSOK

**FIGYELEM!** Az elektromos kerti szerszámok használatakor megfelelő biztonsági óvintézkedéseket kell tenni a tűz, az áramütés és a személyi sérülés veszélyének kiküszöbölése érdekében.

### **FONTOS - Biztonság, egészség és környezet**

- \* Az elektromos szerszámok használatának biztonsága érdekében elengedhetetlen, hogy megismerje a biztonságos használat alapelveit, és a gyakorlatban is kövesse azokat.
- \* Kérjük, hogy a termék használata előtt figyelmesen olvassa el ezeket az utasításokat, és készüljön fel a jövőbeni használatra.
- \* A termék első indítása előtt olvassa el az alábbi utasításokat, és ellenőrizze, hogy:

- A tápkábel védelme megfelelően rögzítve van egy bilinccsel.
- A hosszabbító kábel szigetelése nem sérült.
- A kábelek úgy vannak elvezetve, hogy kiküszöböljék a sérülés vagy a váratlan leállítás kockázatát.  
felszerelés.
- A tápkábel teljesen ki van tekerve a tekercsből, hogy megakadályozza annak túlmelegedését.

**FIGYELEM!** Ne felejtse el!

\* Ha a váltakozó áramú berendezés bekapcsolva van, ez okozhat rövid távú feszültségesést. Ez a csökkenés befolyásolhatja más berendezések működését (pl. villódzó fények). Ha azonban a tápáramkör impedanciája ( $Z_{max}$ ) nem haladja meg a  $0,40 Q$  értéket 50 Hz-en, ez a jelenség nem fordul elő. További információért forduljon az áramszolgáltatójához.

**A hosszabbítót csak kültéri használatra használjuk**

\* Ha az aprítógépet kültéren használja, csak kültéri használatra alkalmas hosszabbítót használjon a hálózathoz való csatlakoztatáshoz.

**A munkahelyet tisztán kell tartani!**

\* A rendetlenség és a szennyeződés baleseteket okozhat.

**A megfelelő munkakörülmények biztosítása**

- \* Az elektromos szerszámok nincsenek kitéve az esőnek.
- \* Az elektromos szerszámokat nem szabad esőben vagy nedves helyen használni.
- \* A munkaterületnek jól megvilágítottnak kell lennie.
- \* Az elektromos szerszámok nem használhatók tűz- vagy robbanásveszélyes környezetben.

**Védje szemét az elektromos ív hatásától!**

\* Kerülje a földelt tárgyakkal, például csövekkel, kábelekkal stb. való érintkezést.

**FIGYELEM! Veszély gyermekekre és állatokra**

\* Ne engedje, hogy a gép vagy a hosszabbító kábel érintkezzen. Az aprítógép

munkaterületén nem tartózkodhatnak járókelők, különösen gyermekek és állatok.



### **Ha nem használja a gépet, tegye el!**

\* Amikor nem használja a készüléket, tárolja száraz, gyermekek elől elzárt helyen.

### **Használja a megfelelő eszközöket!**

\* Az elektromos szerszámokat nem szabad olyan tevékenységekre használni, amelyekre nem rendeltetésszerűen használják.

### **Viseld a megfelelő ruhákat!**

\* Ne viseljen laza ruházatot vagy ékszereket az aprítóval való munkavégzéshez. A gép elkaphatja őket! Ha a szabadban dolgozik a géppel, viseljen kesztyűt és csúszásmentes talpú cipőt. A hosszú hajat össze kell csípní és le kell takarni, hogy a gép ne akadjon bele.

### **Személyi védőfelszerelést használunk!**

\* Viseljen védőszemüveget, arcvédőt vagy speciális porvédő maszkot, ha a tervezett munka megköveteli. Használjunk hallásvédőt, ha hosszabb ideig dolgozunk, vagy különösen zajos tevékenységet végzünk.

### **Használja a megfelelő eszközöket...**

\* Használja a megfelelő eszközöket munkája optimalizálásához. Nem jó, ha nem a megfelelő eszközt használja a munkához. Jól meg kell terveznie, hogy melyik eszköz lesz a legjobb a munkához.

### **Rögzítse jól a szerszámrészeket!**

\* A szerszámok rögzítéséhez használjon bilincseket vagy fogantyúkat.

### **Vigyázz a vezetékekre!**

\* Ellenőrizze, hogy a kábel megfelelően és biztonságosan van-e csatlakoztatva, hogy megakadályozza a leválását, törés vagy egyéb sérülés, például túlzott igénybevétel.

### **Ne húzza ki a tápkábelt!**

\* Ne manipulálja a készüléket a kábel meghúzásával. Nem szabad így kihúzni. A kábelt védeni kell a tűztől, olajtól és éles szélektől.

### **Tartsa meg a kiegyensúlyozott pozíciót!**

\* Munka közben mindig tartson egyenes testhelyzetet.

### **Vigyázzunk a munkaeszközöinkre!**

\* A mechanizmus pengéinek tisztának és élesnek kell lenniük, mivel ez növeli a hatékonyságukat. Ne feledje a kenést és a kopott alkatrészek cseréjét. Rendszeresen ellenőrizze a tápkábelt, és szükség esetén cseréltesse ki egy hivatalos szervizközpontban. Tartsa szemmel az állapotot hosszabbító kábelek. A szerszámok markolatának száraznak, tisztának, zsír- és olajmentesnek kell lennie.

### **Mindig készülj fel!**

\* A további használat előtt a biztonsági ütközőt vagy más sérült alkatrészt ellenőrizni kell, és szükség esetén meg kell javítani, hogy az továbbra is megfelelően működhessen. Ellenőrizze a gép minden mozgó alkatrészének működését és állítsa be. Ha a védőburkolatok és más hasonló elemekkel a hatás következtében megsérültek, azokat - hacsak a jelen kézikönyv másként nem rendelkezik - hivatalos szervizközpontban kell megjavíttatni. A hasonlóan sérült kezelőszerveket (kapcsolók/védők) egy hivatalos szervizközpontban lehet kicserélni. Ha ezek nem működőképeseek, a berendezés nem használható.

### **Áramütés veszélye!**

\* Ha nem használja a készüléket, vagy ha meg akarja javítani, illetve ki akarja cserélni a hibás elemeket (például a pengéket), először kapcsolja ki a készüléket, és húzza ki a dugót a konnektorból.

### **A biztonság az első!**

\* Mielőtt a gépet karbantartás után bekapcsolja, először ellenőrizni kell, hogy minden használt szerszámot (csavarkulcs, fogó stb.) eltávolítottak-e a gépből.

### **Vigyázz magadra!**

\* Ne mozgassa a készüléket, amikor az ujjával a kapcsolón van bekapcsolva. Győződjön meg róla, hogy a kapcsoló ki van kapcsolva, mielőtt elmozdítaná.

### **Kövesd az elmédet!**

\* Gondolkodjon logikusan, és ha például fáradtnak érzi magát, ne használja ezt az eszközt!



**FIGYELEM!** A jelen kézikönyvben nem meghatározott/ajánlott alkatrész vagy részegység használata növeli a balesetveszélyt.

### **Kérdezzen szakértőt!**

\* Ez az elektromos berendezés megfelel a vonatkozó biztonsági követelményeknek. A javítást hozzáértő szakemberre kell bízni, aki eredeti pótalkatrészeket használ.  
Alkatrészek. Ellenkező esetben felhasználóként az egészségüket kockáztatják. Ne próbálja kinyitni gépfedél. A tápkábelt csak hozzáértő szakember cserélheti ki.

### **További biztonsági utasítások**

- \* A hálózati feszültségnek meg kell felelnie a típustáblán (a névtáblán) feltüntetett értékeknek.  
felszerelés.
- \* A zúzógépet lehetőleg olyan áramkörből kell táplálni, amelyet legfeljebb 30 mA érzékenységgel differenciáláram-kapcsoló véd.
- \* Csak gumiszigetelésű kábeleket használunk (H07RN-F típus). Ahol csak lehetséges, a hosszabbítókábel kiválasztásakor előnyben részesítjük az élénk (könnyen megtalálható) színeket, hogy megkönnyítsük a tájékozódást.
- \* Ha a gépen a pengék be vannak kapcsolva, legyen különösen óvatos.
- \* A kábel más célra nem használható. Soha ne használja vontatóeszközként kezelés vagy "távírányítóként" az aljzatban, amikor távolról leválasztják. Védjük a kábelt a hőtől, olajtól és éles tárgyaktól. Helyezze el és rögzítse a kábelt úgy, hogy nem avatkozott bele. Nem próbáljuk meg szétszerelni a berendezés burkolatait. Nem kísérreljük meg a berendezés módosítását.
- \* A tápkábelt csak hivatalos szerviztechnikus javíthatja.
- \* Ha a kábelek sérültek vagy kopottak, ne használja a gépet!
- \* A sérült kábel nem lehet a hálózat része. A sérült kábelt nem szabad megérinteni, amikor a hálózatra csatlakoztatjuk. A sérült kábel feszültség alatt áll és veszélyes.
- \* Ne érintse meg a csiszolószerszereg elemeit, ha a gép a hálózatra van csatlakoztatva, és a pengék nem álltak meg teljesen.
- \* Tartsa a hosszabbító kábelt biztonságos távolságban a szétválasztó mechanizmustól.  
A mechanizmus pengéi károsíthatják a kábeleket, és a gép hálózati feszültség alatt futhat.
- \* Húzza ki a tápkábel dugóját a konnektorból, ha:
  - a berendezést felügyelet nélkül hagyni.

- a berendezés ellenőrzése, tisztítása és karbantartása előtt





- idegen tárgynak ütközött, ellenőrizze, hogy nincs-e olyan sérülés a készülékben, amely javítást igényelne.
- a készülék rendellenesen rezegni kezd.

### **Hogyan kell kicserélni egy elektromos aljzatot?**

- \* Ha az aljzat megsérült, ki kell cserélni, amit csak szakember végezhet el. Villanyszerelő.
- \* Soha ne használja az aljzatot, ha az sérült vagy hiányos.

## **7. HOGYAN KELL ÖSSZEHAJTANI EZT A TERMÉKET?**

- \* Fordítsa a gépet fejjel lefelé.
- \* \* Helyezze a talpat (4) a testbe (6) (4. ábra), és rögzítse a mellékelt csavarokkal.
- \* Fűzze át az alátétet (8) a talp (4) furatain (3. ábra).
- \* Csatlakoztassa a kerekeket az ábrán látható módon.
- keréktengely
- A kerék
- fogasléc
- kerékfedél
- \* Húzza meg a késsel (9) a pengevédőt tartó lemezt (2. ábra), a penge biztonsági kapcsolóval van ellátva.

Megjegyzés: Nagyon veszélyes az aprítógépet a fedél(ek) nélkül használni.

## 8. HOGYAN HASZNÁLJÁK EZT A TERMÉKET?

- \* Használat előtt el kell olvasni a használati utasítást.
  - \* Mielőtt bármilyen beavatkozást végezne a gépen, kapcsolja ki a gépet, húzza ki a dugót a konnektorból, és ellenőrizze, hogy minden mozgó alkatrész teljesen megállt.
  - \* A zúzandó anyagot először alaposan meg kell vizsgálni. Minden olyan idegen tárgyat, amely az aprítógépből kilöködhet, vagy amely a gépben megakadhat, el kell távolítani. Távolítsa el az agyagot a gyökerekből. Ne tegyen semmilyen idegen tárgyak, mint például: kövek, üveg, fémek, szövetek vagy műanyagok! Ezek károsíthatják a vágókéseket.
  - \* A gépet mindig vízszintes és stabil felületre helyezze. Ne döntse meg és ne mozgassa a gépet munka közben.  
szükségtelen mozgások.
  - \* Hagyja, hogy az aprítószerkezet forgó pengéi elérjék a maximális sebességet, mielőtt az aprítandó anyagot az aknába helyezi.
  - \* A gépet csak a következő anyagok aprítására használja:
    - gallyak és ágak (legfeljebb 40 mm átmérőjűek)
    - bozótos dugványok
    - a sövényképződés maradványai
    - növényi és egyéb kerti hulladékok
    - növényi levelek és gyökerek (aprítás előtt távolítsa el a földet a gyökerekről)
  - \* A puha konyhai biohulladékot ne tegye a gépbe, hanem használja komposztálásra.
  - \* Ha az aprítandó anyag nem nagy, helyezze a tartály sarkába. A pengék maguk fogják behúzni.
  - \* Óvatosan töltse meg a tartályt, hogy az ne tömődjön el.
- FIGYELEM!** A hosszabb, hosszúkásabb anyagdarabok megüthetik Önt, amikor behúzódnak a zúzóméchanizmus. Ezért figyelni kell a behelyezési ponttól való távolságot!
- \* Győződjön meg arról, hogy a zúzott anyag szabadon kieshet a csúszdából.
  - \* A komposztálásra való jobb előkészítés érdekében az anyagot kétszer is fel lehet aprítani az aprítógépben.
  - \* Ne engedje meg, hogy az anyag olyan magasan gyűljön fel a lerakó alatt, hogy elérje a zúzószervezetet. Ez elzárhatja a késeket és később a kiürítést.
  - \* A szerves anyagok nagy mennyiségű vizet és nedveket tartalmaznak, amelyek megtapadhatnak a

a berendezéseket, és beszennyezheti azokat. Ezért az anyagnak néhány napig száradnia kell, mielőtt összezúzzák. Ez természetesen nem vonatkozik a durvább ágakra, amelyeket a legjobb nyers állapotban feldolgozni.



- \* Ha a kések leállnak, azonnal kapcsolja ki az aprítógépet. Ezután válassza le a hálózatról, és csak ezután kezdje meg a probléma okának felkutatását.
- \* Távolítsa el az aprított anyagmaradványokat a pengékről; alaposan vizsgálja meg a pengéket sérülések szempontjából. Ezután folytassa az őrlést.
- \* Ha a pengék 5 másodpercnél hosszabb ideig megállnak, a gép biztonsági berendezése automatikusan leáll. A gép újraindítása előtt legalább 1 percet kell várnia. Kezd kihűlni. Ezután nyomja meg a biztonsági gombot, majd kapcsolja be a főkapcsolót (On/Off) a gép indításához.
- \* Ha a vágókések idegen tárgyba ütköznek, akkor a gép szokatlan hangot ad vagy rendellenesen vibrálni kezd; azonnal kapcsolja ki, várja meg, amíg a kések leállnak. Nem fognak leállni. Kihúzzuk a dugót a konnektorból, és fokozatosan:
  - Ellenőrizze a sérüléseket.
  - Cserélje ki vagy javítsa ki a sérült alkatrészeket.
  - Ellenőrizze és húzza meg a baleset következtében meglazult alkatrészeket.
- \* Ha a gép eltömődik, kapcsolja ki, és várja meg, amíg a pengék megállnak. A gép tisztítása előtt kapcsolja ki a gépet, és húzza ki a tápkábelt/hosszabbító dugót a konnektorból.
- \* Tisztítsa meg a motor hűtőnyílásokat az anyagmaradványoktól és egyéb lerakódásoktól; védje a motort. a károsodástól és megakadályozza az esetleges tüzet.
- \* Mielőtt kikapcsolja a gépet és elhagyja a munkahelyet, kapcsolja ki az áramellátást, várja meg, amíg a csiszológépezet pengéi megállnak, és húzza ki a hálózati kábelt a hálózathoz.
- \* Ne hagyja, hogy a feldolgozott anyag felhalmozódjon a tárolóhelyen, így kiküszöböli a "pattogás" kockázatát, amely ebben a helyzetben előfordulhat a tárolási területen.

## 9. HOGYAN KELL KEZELNI A TERMÉKET?

### A gép elindítása és leállítása

- \* A főkapcsolóval (10) kapcsolja be vagy ki az aprítógépet (2. ábra).
- \* Ha a gép nem reagál, nyomja meg a "biztonsági kapcsolót" (II) (2. ábra), és ellenőrizze, hogy a gép csatlakoztatva van-e a hálózathoz (hálózati kábel dugója).
- \* Hagyja a gép motorját néhány másodpercig üresjáratban járni, majd indítsa el az aprítást.
- \* A biztonsági kapcsoló a következő körülmények között működik:

- Szemcsék felhalmozódása a zúzó tárcsa közelében.
- Ha a motor túlterhelt.
- Amikor az aprító kerék pengéi ellenállnak az aprított anyagnak.



\* Ha a biztonsági kapcsoló kioldott, kapcsolja ki egyszer, és válassza le a készüléket a hálózatról.

- Csavarja le a fej alján lévő zúzásvezérlőt, és nyissa ki a gép tetejét.
- Távolítsa el a törmeléket vagy akadályokat a mulcsozási zónából.
- Tegye vissza a felső elemet, és húzza meg az elemet, hogy beállítsa a zúzót.
- Várjon néhány percet, amíg a motor lehűl.
- Csatlakoztassa a gépet a hálózathoz, és nyomja meg a biztonsági kapcsolót.
- Az aprítógép újraindításához nyomja meg a főkapcsolót (10) (2. ábra) - "I" állásban.

**FIGYELEM!** SOHA ne távolítsa el a késtányér fedelét rögzítő csavart a főkapcsoló (Be/Ki gomb) kikapcsolása és a tápkábel dugójának a hálózatról való kihúzása előtt.

**FIGYELEM!** Az aprítógép a főkapcsoló kikapcsolása után 5 másodpercen belül leáll.

#### **A csúszka használata**

- \* A tolokészülék segédeszközként szolgál, amikor finomabb anyagokkal (például apró gallyakkal, levelekkel és egyéb, növényekből és kerti növényekből származó törmelékkel) tölti meg a beömlőnyílást.
- \* Töltse fel a tartályba (6. ábra).
- \* A toló (12) (7. ábra) a termékeket a késes hengerhez (13. ábra) nyomja.
- \* Várja meg, amíg az anyag megszilárdul, majd helyezze be a következő anyagot.

**FIGYELEM!** Soha ne dugja az ujjait a lefolyóvályúba!

**FIGYELEM!** Soha ne használja a készüléket utántöltés nélkül!

**FIGYELEM!** Ne hajoljon a sziget fölé!

#### **Hogyan gyűjtsük össze a zúzott anyagot?**

- \* A táska felcsatolása vagy tárolása előtt mindig kapcsolja ki a meghajtót.
- \* Használhat gyűjtőzsákokat az anyag összegyűjtésére (ha van), vagy építheti az aprítógépet egy fémlemezre, hogy az aprított anyagot ott halmozza fel.
- \* Ha gyűjtőzsákokat használ, győződjön meg arról, hogy mindkét zsák rögzítése biztonságosan csatlakozik a lefolyóvályúhoz.

**FIGYELEM!** Ne takarja le a géptest szellőzőnyílásait zsákkal vagy aprított anyaggal.

### **Hogyan kell eljárni a kések cseréjekor? (18. ábra)**

- \* Kapcsolja ki az aprítógépet, és válassza le a hálózatról.
- \* Vegye le a készülék felső elemét a késlemez fedelét rögzítő csavar kicsavarásával.
- \* A pengék kétoldalasak. Ha a pengék elhasználódtak, megfordíthatja őket, és használhatja a másik oldalt.  
Oldal.
- \* A kések kezelésénél és cseréjénél viseljen védőkesztyűt.
- \* Rögzítse a pengét a késsel a hatszögletű csavarkulcs (c) segítségével. Csavarja le a két belső hatlapú anyát (b), ügyelve a pengék vágási szögére.
- \* Vegye ki a pengét, és forgassa el 180 fokban (a); Helyezze a pengét a pengére úgy, hogy a penge alsó éle lefelé mutasson.
- \* Kövesse ugyanezt az eljárást a második késnél is.
- \* Ha mindkét késpenge elhasználódott, mindkét kést egyszerre kell kicserélni. Újra lehet őket csiszolni. (A köszörléást szakembernek kell elvégeznie.)  
nem ajánljuk, mert a gép megfelelő működéséhez rendkívül fontos, hogy a pengék a pengén abszolút kiegyensúlyozottak legyenek. A legkisebb kiegyensúlyozatlanság is károsíthatja a gépet, és akár a kezelőt is megsebesítheti.

### **Hogyan kell karbantartani a terméket?**

**FIGYELEM!** A gép karbantartásakor és tisztításakor ügyeljen arra, hogy a gépet lekapcsolja az elektromos hálózatról.

hálózatok.

- \* Ha a készüléket szervizelni, tárolni vagy alkatrészt cserélni tervezzük, kapcsoljuk ki a meghajtót, és válassza le a készüléket a hálózatról.
- \* Ha hosszabbító kábelt használ, annak nem szabad vékonyabbnak lennie, mint a készülékhez mellékelt tényleges tápkábel.  
egység.
- \* Rendszeresen ellenőrizze a tápkábelt és az esetleges hosszabbító kábelt, hogy nincs-e rajta kopás. A berendezés nem használható, ha a kábelek sérültek.
- \* A csiszolószerkezeten végzett szervizmunkák során ne feledje, hogy ha a motor a biztonsági kapcsolóval ki van kapcsolva, maga a szerkezet kézzel is elindítható.
- \* Soha ne tiltsa le a biztonsági kapcsoló működését.
- \* A készülékre lerakódott szennyeződésekkel kefével távolítjuk el.

\* A gépet munka után meg kell tisztítani. A műanyag részek tisztításához használjon szappant és nedves ruhát. Ne használjon agresszív anyagokat és oldószereket.





\* Soha ne tisztítsa az aprítógépet vízszugárral. Védje úgy, hogy a víz ne kerüljön a gépbe.

\* Az aprítógépet csak az ajánlott felszereléssel használja.

## 10. PROBLÉMAMEGOLDÁS

A készülék nem működik	a) Nincs tápegység b) A készülék ki van kapcsolva c) A túlterheléskapcsoló kikapcsolt d) A kidobócsatorna eltömődött e) A tálca be van szerelve instabil a motorházon	a) Ellenőrizze a tápkábeleket és a biztosítókat b) A készülék bekapcsolása c) Nyomja meg a túlterheléskapcsoló gombot d) Tisztítsa meg a szemételepet e) Tisztítsa meg a szívótölcsér belsejét, és húzza meg a rögzítőcsavart
A zúzógép teljesítménye túl alacsony	a) Használt kések	a) Forgassa, élezze vagy cserélje ki a pengéket
A zúzó teljesítménye csökken	a) Használt kések	a) Élesítés vagy csere kések

## 11. TECHNIKAI ADATOK

Modellszám .....KD5200

Névleges feszültség (V).....230"50Hz

Névleges teljesítmény (W).....2550

Terheletlen fordulatszám (min-i).....4500

Vágási vastagság (mm).....39

Akusztikai nyomás dB(A) .....96,7

Akusztikai teljesítmény dB(A).....106

Rezgés (m/82).....<2,5

Nettó súly (kg).....10,5

A lefedettség mértéke.....P24

## 12. LIQUIDÁCIÓ

Az aprítógép és tartozékai különböző anyagokból, például fémekből és műanyagokból készülnek. A sérült elemeket szelektív hulladékként ártalmatlanítsa. A tájékoztatást az illetékes hatóságok biztosítják.

### **AJÁNLÁSOK ÉS INFORMÁCIÓK A HASZNÁLT CSOMAGOLÁSOK ÁRTALMATLANÍTÁSÁRA VONATKOZÓAN.**

A használt csomagolóanyagokat a városi hulladéklerakóba juttatják.

### **HASZNÁLT ELEKTROMOS ÉS ELEKTRONIKUS BERENDEZÉSEK ÁRTALMATLANÍTÁSA**



Ez a jel a termékeken vagy a kísérő dokumentumokban azt jelenti, hogy a használt elektromos és elektronikus termékeket nem szabad a normál települési hulladékhoz adni. A megfelelő ártalmatlanítás, felújítás és újrafeldolgozás érdekében azokat egyeztetett gyűjtőhelyekre kell szállítani. Alternatív megoldásként néhány országban

Az Európai Unióban vagy más európai országokban az ilyen termékeket visszaviheti a helyi kiskereskedőnek, ha ezzel egyenértékű új terméket vásárol. A termék megfelelő ártalmatlanítása hozzájárul az értékes természeti erőforrások megőrzéséhez, és segít megelőzni a nem megfelelő hulladékelhelyezésből eredő negatív környezeti és emberi egészségügyi hatásokat. Részletes információkért forduljon a helyi önkormányzati hivatalhoz vagy a legközelebbi hulladéklerakóhoz. Az ilyen típusú hulladék nem megfelelő, a nemzeti előírásoknak megfelelő ártalmatlanítása esetén bírság kiszabható.

### **Az Európai Unió gazdasági szereplőire alkalmazandó**

Ha elektromos és elektronikus berendezéseit le kell szerelnie, kérjük, forduljon kereskedőjéhez vagy szállítójához, aki megadja a szükséges információkat.

### **Az Európai Unión kívüli országokban történő ártalmatlanítás**

Ez a szimbólum az Európai Unióban érvényes. A termék ártalmatlanításához kérjük, forduljon a helyi hatóságokhoz vagy a kereskedőjéhez a helyes ártalmatlanítási módszerrel kapcsolatos szükséges információkért.



Ez a termék megfelel a rá vonatkozó uniós irányelvek valamennyi alapvető követelményének.

A szövegben, a dizájnban és a műszaki leírásban előzetes értesítés nélkül változásokat vezethetünk be, és fenntartjuk a jogot ezek bevezetésére.

